



Deutscher Gehörlosen - Bund e.V.
6. Deutsche Kulturtag der Gehörlosen
Prenzlauer Allee 180
10405 Berlin

Tel.: +49 30 / 49 90 22 66
Fax: +49 30 / 49 90 22 10
info@gehoerlosen-kulturtag.de
www.gehoerlosen-kulturtag.de

Werden Sie bekannt als Aussteller bei den 6. Kulturtagen

Sehr geehrte Damen und Herren,

vielleicht haben Sie schon mitbekommen, dass nach Hamburg, Dresden, München, Köln und Erfurt, die 6. Deutschen Kulturtag der Gehörlosen 2018 unter dem Motto "Unsere Kultur mit Gebärdensprache: inklusiv und gleichwertig" in Potsdam-Babelsberg stattfinden werden.

Bei den 6. Deutschen Kulturtagen feiern wir außerdem unser 25-jähriges Jubiläum. Feiern Sie dieses gemeinsam mit unseren ca. 2.500 zu erwartenden Besucher_innen aus dem gesamten Bundesgebiet!

Die Deutschen Kulturtag der Gehörlosen stellen für Gehörlose und Interessierte ein Forum für Austausch und Kommunikation dar und sind somit sicherlich auch für Sie interessant. Als großer oder kleiner kommerzieller Aussteller haben Sie die einmalige Möglichkeit, Ihre Firma einer breiten Masse zu präsentieren und Ihre Dienstleistungen zukünftigen Kunden vorzustellen.

Unser Jubiläumsangebot für Sie: Als Aussteller erhalten Sie kostenlos ein Ticket für die 6. Deutschen Kulturtag der Gehörlosen, inklusive Eröffnungsfeier und Galaabend.

Weitere Informationen zu der Rubrik Aussteller und ein entsprechendes Anmeldeformular finden Sie auf unserer Homepage: www.gehoerlosen-kulturtag.de.

Für weitere Fragen steht Ihnen unser Ausstellungsteam per E-Mail unter ausstellung@gehoerlosen-kulturtag.de zur Verfügung.

Sollten wir Ihr Interesse geweckt haben und Sie eine Ausstellungsfläche mieten wollen, melden Sie sich bis zum 31. Oktober 2017 an und sichern sich einen Stand in der Metropolis Halle der Medienstadt Babelsberg.

Wir freuen uns auf Sie in Potsdam-Babelsberg!

Gebärdensprachliche Grüße

Marietta Schumacher
Projektverantwortliche

Anmeldungsformular

Ausstellungsfläche bei den 6. Deutschen
Kulturtagen der Gehörlosen

Deutscher Gehörlosen-Bund e.V.
6. Deutsche Kulturtag der Gehörlosen
Prenzlauer Allee 180
10405 Berlin

Für Ihre Anmeldung benötigen wir die folgenden Kontaktdaten:

Name/Vorname: _____

Ansprechpartner/in: _____

Ausstellername: _____

Firma

Einrichtung

Adresse: _____

E-Mail: _____

Internetseite: _____

Telefon/Mobil: _____

Unser Leistungsangebot in Pauschale:

Sie erhalten für 833,- € inkl. MwSt. (700,- € netto) folgende Ausstattung:

- 4 m² Fläche (2 m x 2 m)
- 1 Banketttisch (120 x 80 x 74 cm)
- 1 Polsterstuhl (54 x 42 x 82 cm)
- 1 Stellwand (180 x 180 cm)

Zusätzlich erhalten Sie 1 Kombinationsticket für die Eröffnungsfeier und das Kulturprogramm während der 3 Tage und 1 Ticket für den Jubiläum-Galaabend.

Zusätzliche Stühle können mitgebracht oder kostenpflichtig angemietet werden. Dekorationselemente für Stellwand und Tisch (Tischdecken etc.) sind selbst mitzubringen. Stoffe müssen auf Grund der Brandschutzbestimmungen brandhemmend imprägniert sein.

Benötigte Ausstattung wird auf eigene Kosten übernommen (zutreffendes bitte ankreuzen):

- Stuhl - Anzahl: _____ (Stück 10 € inkl. 19 % MwSt)
- Strom (Abrechnung nach Verbrauch (0,39 €/KWh)
- Internetzugang/WLAN (6,50 €/Tag)
- Sonstiges: _____

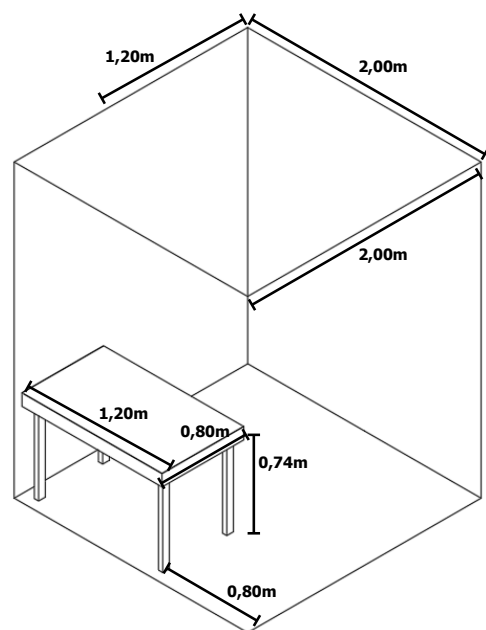
Die Nachbarstände sind durch eine kostenlose Stellwand abgetrennt (s. Abbildung).



Polsterstuhl Maße: 54 x 42 x 82



Tisch Maße: 120 x 80 x 74



Bitte wenden Sie sich bei weiteren Ausstattungswünschen (z.B. Regal, Hockerstuhl etc.) an uns. Gerne unterbreiten wir Ihnen ein spezielles Angebot.

Rücksendung des Anmeldeformulars per Email an ausstellung@gehoerlosen-kulturtage.de oder per Post **bis spätestens 31. Oktober 2017**. Den Ausstellervertrag für den endgültigen Vertragsabschluss senden wir Ihnen im Anschluss per Post zu.

Datenschutzerklärung

Die von dem Aussteller angegebenen Informationen werden erfasst und in der Datenbank des Deutschen Gehörlosen-Bund e.V. gespeichert. Der Deutsche Gehörlosen-Bund e.V. verwendet die Daten des Aussteller einschließlich der Betriebsangaben zur Durchführung der Veranstaltung. Die Daten werden an externe Datenverarbeiter übermittelt, die die Daten im Auftrag des Deutschen Gehörlosen-Bund e.V. auch außerhalb der EU verarbeiten. Die Adresse, die E-Mailadresse und die Angaben des Ausstellers werden zum Zwecke der Durchführung der Veranstaltung vom Deutschen Gehörlosen-Bund e.V. an die Metropolis Halle weitergegeben, auf deren Gelände die Veranstaltung durchgeführt wird. Der Deutsche Gehörlosen-Bund e.V. gibt personenbezogene Daten des Ausstellers an Dritte weiter, soweit dies für die Erfüllung des Vertrags zwischen dem Aussteller und dem Deutschen Gehörlosen-Bund e.V. erforderlich ist. Die Adresse, die E-Mailadresse und die Betriebsangaben des Ausstellers werden genutzt, um den Aussteller über folgende Veranstaltungen des Deutschen Gehörlosen-Bund e.V. postalisch oder per E-Mail zu informieren. Der Aussteller ist jederzeit berechtigt, der werblichen Verwendung seiner Daten zu widersprechen. Hierzu kann sich der Aussteller an ausstellung@gehoerlosen-kulturtage.de wenden. Hierbei entstehen dem Aussteller keine weiteren Kosten, außer solche für die Übermittlung nach Basistarifen.

Ort, Datum

Unterschrift und Stempel